

Datos Básicos

Serie NPE

Calentador de Agua Sin Tanque

Resumen de Certificación de Navien Nota: Todos los modelos NPE se pueden convertir de GN a LP en el mismo sitio de instalación.

Modelo	Aprobaciones del Producto						Clasificaciones de Eficiencia*		Consumo Anual de Energía* (Residencial)		
	CSA	NSF (Norma 5)	Bajo contenido de Plomo (<0.25 %)	SCAQMD 1146.2 (NOx, <20 ppm)	Número de AHRI	Energy Star	Factor Uniforme de Energía (UEF)	Máx. GPM (l/min) Alza de 67°F (37°C)	Gas Natural Termias/año (kWh/año)	Propano Galones/año (litros/año)	Costo Operacional Estimado**
NPE-180A-NG	Sí	Sí	Sí	Sí	6678380	Sí	0.96	4.3 (16.3)	176 (5,157)		USD 192
NPE-180A-LPG	Sí	Sí	Sí	Sí	6678380	Sí	0.96	4.3 (16.3)		193 (731)	USD 465
NPE-210A-NG	Sí	Sí	Sí	Sí	6678381	Sí	0.96	5.0 (18.9)	176 (5,157)		USD 192
NPE-210A-LPG	Sí	Sí	Sí	Sí	6678381	Sí	0.96	5.0 (18.9)		193 (731)	USD 465
NPE-240A-NG	Sí	Sí	Sí	Sí	6678382	Sí	0.96	5.6 (21.2)	176 (5,157)		USD 192
NPE-240A-LPG	Sí	Sí	Sí	Sí	6678382	Sí	0.96	5.6 (21.2)		193 (731)	USD 465
NPE-150S-NG	Sí	Sí	Sí	Sí	8235610	Sí	0.96	3.2 (12.1)	115 (3,370)		USD 125
NPE-150S-LPG	Sí	Sí	Sí	Sí	8235610	Sí	0.96	3.2 (12.1)		126 (466)	USD 304
NPE-180S-NG	Sí	Sí	Sí	Sí	6478771	Sí	0.97	4.2 (15.9)	175 (5,128)		USD 191
NPE-180S-LPG	Sí	Sí	Sí	Sí	6478771	Sí	0.97	4.2 (15.9)		192 (727)	USD 463
NPE-210S-NG	Sí	Sí	Sí	Sí	6478772	Sí	0.97	5.2 (19.7)	175 (5,128)		USD 191
NPE-210S-LPG	Sí	Sí	Sí	Sí	6478772	Sí	0.97	5.2 (19.7)		192 (727)	USD 463
NPE-240S-NG	Sí	Sí	Sí	Sí	6478773	Sí	0.97	5.7 (21.6)	175 (5,128)		USD 191
NPE-240S-LPG	Sí	Sí	Sí	Sí	6478773	Sí	0.97	5.7 (21.6)		192 (727)	USD 463

*Basado en los procedimientos de prueba del Departamento de Energía (Department of Energy, DOE) de Estados Unidos.

**Basado en un costo promedio nacional para el gas natural de USD 0.037/kWh, y para el propano de USD 0.64/l.

Alza de Temperatura (Rendimiento Máximo)

Alza de Temp °F (°C)	Serie 150S GPM (l/min)	Serie 180 GPM (l/min)	Serie 210 GPM (l/min)	Serie 240 GPM (l/min)
35 (19)	6.8 (25.7)	8.4 (31.8)	10.1 (38.2)	11.2 (42.4)
40 (22)	5.9 (22.3)	7.4 (28.0)	8.8 (33.3)	9.8 (37.1)
45 (25)	5.3 (20.1)	6.5 (24.6)	7.8 (29.5)	8.7 (32.9)
50 (28)	4.8 (18.2)	5.9 (22.3)	7.1 (26.9)	7.8 (29.5)
55 (31)	4.3 (16.3)	5.3 (20.1)	6.4 (24.2)	7.1 (26.9)
60 (33)	4.0 (15.1)	4.9 (18.6)	5.9 (22.3)	6.5 (24.6)
65 (36)	3.7 (14.0)	4.5 (17.0)	5.4 (20.4)	6.0 (22.7)
70 (39)	3.4 (12.9)	4.2 (15.9)	5.0 (18.9)	5.6 (21.2)
75 (42)	3.2 (12.1)	3.9 (14.8)	4.7 (17.8)	5.2 (19.7)
80 (44)	3.0 (11.4)	3.7 (14.0)	4.4 (16.7)	4.9 (18.6)
85 (47)	2.8 (10.6)	3.5 (13.3)	4.2 (15.9)	4.6 (17.4)
90 (50)	2.6 (9.8)	3.3 (12.5)	3.9 (14.8)	4.4 (16.7)
100 (56)	2.4 (9.1)	2.9 (11.0)	3.5 (13.3)	3.9 (14.8)
110 (61)	2.2 (8.3)	2.7 (10.2)	3.2 (12.1)	3.6 (13.6)
120 (67)	2.0 (7.6)	2.5 (9.5)	2.9 (11.0)	3.3 (12.5)
130 (72)	1.8 (6.8)	2.3 (8.7)	2.7 (10.2)	3.0 (11.4)
140 (78)	1.7 (6.4)	2.1 (8.0)	2.5 (9.5)	2.8 (10.6)

Capacidad de Agua Caliente Doméstica

Modelos	Gas Natural BTU/H (kW)	Gas Propano BTU/H (kW)
Serie NPE-150S	18,000-120,000 (5.3 a 35.2)	18,000-120,000 (5.3 a 35.2)
Serie NPE-180 A/S	15,000-150,000 (4.4 a 44)	15,000-150,000 (4.4 a 44)
Serie NPE-210 A/S	19,900-180,000 (5.8 a 52.8)	19,900-180,000 (5.8 a 52.8)
Serie NPE-240 A/S	19,900-199,900 (5.83 a 58.6)	19,900-199,900 (5.83 a 58.6)

Costo Operacional

Unidad Sin Tanque Navien	175 termias (6.157 kWh)	\$191*
Otra unidad sin tanque	209 termias (6.124 kWh)	\$228*
Tanque de 50 galones (190 litros)	269 termias (6.124 kWh)	\$293*

*Basado en estimaciones de costo de Energy Guide usando \$1.09 per termia (0.037 por kWh) de gas natural. Costo en dólares estadounidenses.

Garantía

Aplicación		Mano de Obra	Piezas	Inter-cambiador de Calor
Residencial	Recirculación estándar o controlada ²	1 año	5 años	15 años
	Recirculación no controlada ³	1 año	3 años	5 años
Comercial o Mixta ¹	Recirculación estándar o controlada ² para unidades producidas a partir del 1 de enero de 2016	1 año	5 años	8 años
	Recirculación estándar o controlada ² para unidades producidas antes del 1 de enero de 2016	1 año	3 años	10 años
	Recirculación no controlada ³	1 año	3 años	3 años

¹Mixta se refiere a la aplicación combinada de calentamiento de agua potable y espacio. Los calentadores de agua no se pueden usar en aplicaciones que son únicamente para calefacción de espacios

²Recirculación Controlada: la recirculación a través del calentador de agua la controla el calentador de agua o un Aquastat externo.

³Recirculación No Controlada: las bombas externas configuradas para llevar a cabo circulación de forma continua a través del calentador de agua están sujetas a los términos de la garantía de recirculación no controlada. Un Aquastat es la exigencia de control de bomba mínimo para recirculación de agua caliente doméstica o de tanque de almacenamiento con el fin de mantener la garantía de recirculación controlada completa.

Para obtener detalles completos, consulte la garantía completa en NavienInc.com.

Características del Producto

PVC DE 2"
CON VENTILACIÓN DE HASTA 60 PIES (18.3 m)

Ventilación de PVC de 2" de hasta 60 pies (18.3 m)

GAS DE 1/2"
CON CAPACIDAD DE HASTA 24 PIES (7.3 m)

Capacidad del tubo de gas de 1/2" para hasta 24 pies (7.3 m)

CASCADA DE HASTA 16 UNIDADES

Conecte en cascada hasta 16 unidades sin caja de control externa

INTERCAMBIADORES DE CALOR DOBLES DE ACERO INOXIDABLE

Intercambiadores de calor de acero inoxidable dobles

CONVERTIBLE EN TERRENO A GN o LP

Conversión de gas in situ

BOMBA & TANQUE INTERMEDIO COMFORT-FLOW

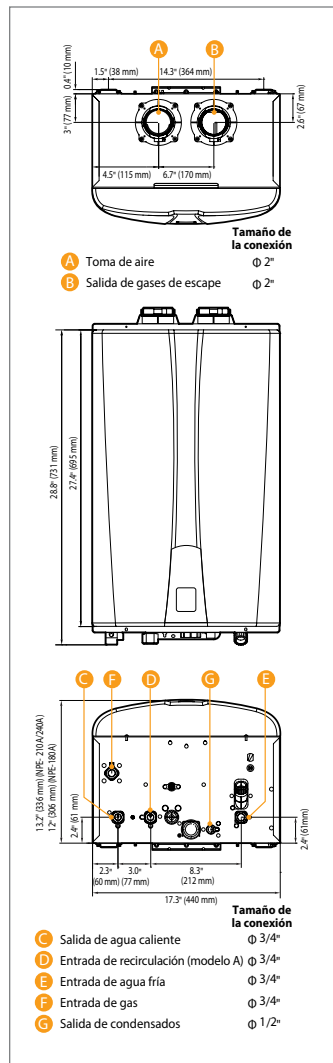
ComfortFlow[®]
Modo de recirculación exclusivo disponible en los modelos "A"

Puntuación LEED del Consejo de la Construcción Ecológica de Estados Unidos

Calentador de Agua	Ubicación	Recirculación
1 punto	2 puntos	3 puntos

Menor Puntaje del Índice HERS para Viviendas

Dimensiones



Especificaciones

Elemento	Modelo							
	NPE-150S	NPE-180A	NPE-180S	NPE-210A	NPE-210S	NPE-240A	NPE-240S	
Capacidad Térmica (Entrada)	Gas Natural	18,000–120,000 BTU/H (5.3 a 35.2 kW)	15,000–150,000 BTU/H (4.4 a 44 kW)	19,900–180,000 BTU/H (5.8 a 52.8 kW)	19,900–199,900 BTU/H (5.83 a 58.6 kW)			
	Gas Propano							
Clasificaciones de Eficiencia	UEF (GN y LP)	0.96	0.96	0.97	0.96	0.97	0.96	
Caudal (Agua Caliente Doméstica)	Alza de Temp. de 35°F (19°C)	6.8 GPM (26 l/m)	8.4 GPM (32 l/m)	10.1 GPM (38 l/m)	11.2 GPM (42 l/m)			
	Alza de Temp. de 45°F (25°C)	5.3 GPM (20 l/m)	6.5 GPM (25 l/m)	7.8 GPM (30 l/m)	8.7 GPM (33 l/m)			
	Alza de Temp. de 67°F (36°C)	3.2 GPM (12 l/m)	4.3 GPM (16 l/m)	4.2 GPM (16 l/m)	5.0 GPM (19 l/m)	5.2 GPM (20 l/m)	5.6 GPM (21 l/m)	5.7 GPM (22 l/m)
Dimensiones (ancho x altura x fondo)	17.3" x 27.4" x 13.2" (440 mm x 695 mm x 336 mm)							
Peso	55 lb (25 kg)	75 lb (34 kg)	67 lb (30 kg)	82 lb (37 kg)	75 lb (34 kg)	82 lb (37 kg)	75 lb (34 kg)	
Tipo de Instalación	Montaje en la pared en interiores o exteriores							
Tipo de Ventilación	Ventilación directa de tiro forzado							
Encendido	Encendido electrónico							
Presión de Agua	15–150 PSI (103.4 a 1.034 kPa)							
Presión de Entrada del Gas Natural (Desde el Origen)	3.5–10.5" WC (0.87 a 2.49 kPa)							
Presión de Entrada del Gas Propano (Desde el Origen)	8"–13" WC (1.99 a 3.24 kPa)							
Presión del Colector de Gas Natural (Min.-Máx.)	-0.04" WC a -0.38" WC (-0.01 kPa a -0.095 kPa)	-0.04" WC a -0.84" WC (-0.01 kPa a -0.209 kPa)	-0.05" WC a -0.36" WC (-0.013 kPa a -0.09 kPa)	-0.05" WC a -0.58" WC (-0.013 kPa a -0.145 kPa)				
Presión del Colector de Gas Propano (Min.-Máx.)	-0.04" WC a -0.42" WC (-0.01 kPa a -0.105 kPa)	-0.05" WC a -0.50" WC (-0.013 kPa a -0.125 kPa)	-0.10" WC a -0.66" WC (-0.025 kPa a -0.164 kPa)	-0.10" WC a -0.78" WC (-0.025 kPa a -0.194 kPa)				
Caudal Mínimo	Opción de 0.5 GPM (1.9 l/m), < 0.01 GPM (0.04 l/m) para modelos "A"							
Tamaños de Conexión	Entrada de Agua Fría	NPT de 3/4"						
	Salida de Agua Caliente	NPT de 3/4"						
	Entrada de Gas	NPT de 3/4"						
Fuente de Alimentación	Suministro Principal	120V AC (120 VCA), 60 Hz						
	Consumo Máximo de Energía	200 W (máx. 2 A), 350 W (máx. 4 A) con bomba externa conectada						
Materiales	Revestimiento	Acero al carbono laminado en frío						
	Intercambiadores de Calor	Intercambiadores de calor primarios: acero inoxidable, intercambiadores secundarios: acero inoxidable						
Ventilación	Escape	PVC de 2" o 3", CPVC, polipropileno / ventilación de gas especial de 2" o 3" tipo BH (Clase II, A/B/C)						
	Admisión	PVC de 2" o 3", CPVC, polipropileno / ventilación de gas especial de 2" o 3" tipo BH (Clase II, A/B/C)						
	Espacio Libre para Ventilación	0" (0 mm) para combustibles						
Dispositivos de Seguridad	Control de llama con barra, APS, detector de operación de encendido, interruptor y de sensor limitado temperatura de agua alta, fusible para sobrecarga de energía							

*Disponible para modelos "A" configurados en Modo de Recirculación ComfortFlow opcional. Cuando se utilice recirculación, se producirá uso de energía adicional.
Navien se reserva el derecho a cambiar especificaciones en cualquier momento y sin previo aviso.
Visite el sitio NavienInc.com para verificar que tiene la información más actualizada.

Accesorios



Navien Inc.
20 Goodyear, Irvine, CA 92618
800-519-8794, NavienInc.com



NPE-QF002-1905
©2019 Navien Inc.
2020 Español Ver